

FICHA DE VENTANA PARA ACREDITACIÓN DE EXIGENCIAS PDA

V.P.P.1.05

Ventana proyectante, 2 hojas, 1 fija inferior 1x1,3 m

Línea: Newen

Institución: Armapvc

Vigencia: NCh3137/1 - NCh3297

ACREDITACIÓN

COMPORTAMIENTO	MECANISMO	RESPONSABLE
TÉRMICO	Memoria de Cálculo NCh3137/1 y NCh3137/2	DITEC - MINVU
PERMEABILIDAD AL AIRE	Ensayo NCh3297	CITEC - UBB

DESEMPEÑO

TRANSMITANCIA TÉRMICA, U [W/m ² k]	2,8	PERMEABILIDAD AL AIRE A 100 Pa	2,85	[m ³ /hm ²]	CLASE DE PERMEABILIDAD AL AIRE	4
			0,93	[m ³ /hm]		

CARACTERÍSTICAS TÉCNICAS

GENERALES

Tipo apertura: Tipo de acristalamiento: Materialidad del marco:
 Configuración: Color:
 Mecanismo de cierre:

MEDIDAS GENERALES

Ancho (*): [mm] Área total (*): [m²]
 Alto (*): [mm] Longitud de junta(*): [m]

(* se aceptarán variaciones de hasta ±10% en las dimensiones, superficie y longitud de junta.

DETALLE MARCO

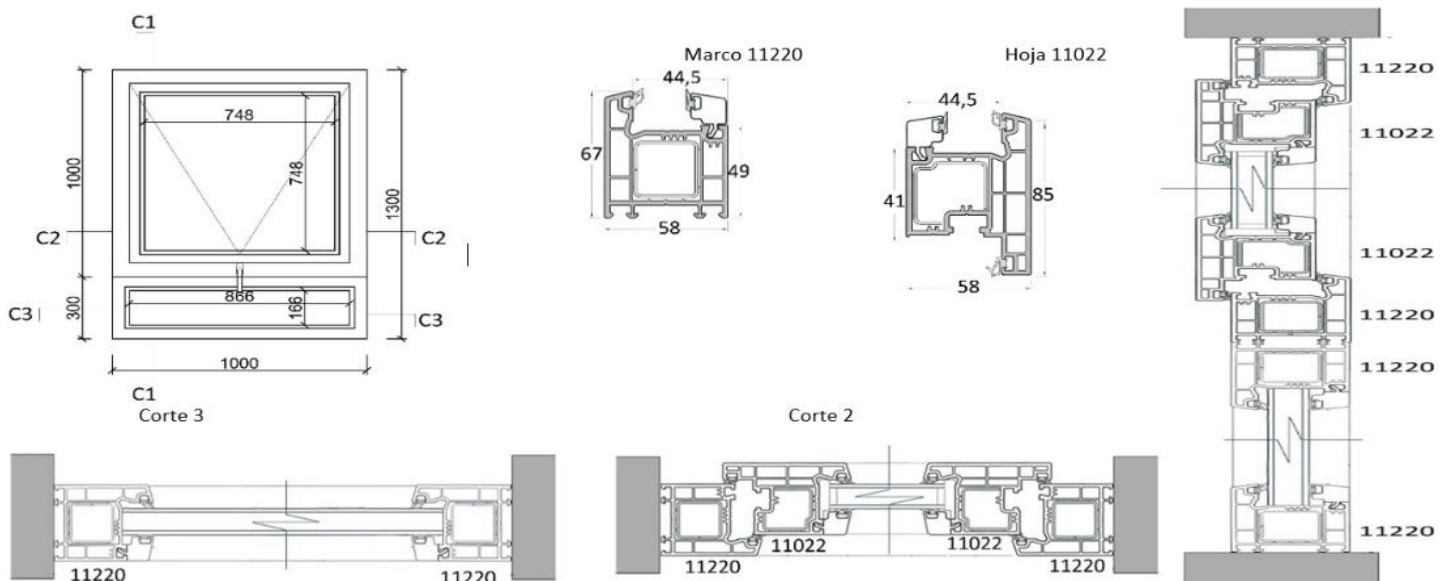
Rotura puente térmico: Factor de marco:
 Refuerzo:

DETALLE SECCIÓN ACRISTALADA

Cristal 1: [mm]
 Espaciador 1: [mm]
 Cristal 2: [mm]
 Espaciador 2: [mm]
 Cristal 3: [mm]
 Gas de cavidad(es) interior(es):
 Factor solar composición acristalada:

OTRAS CARACTERÍSTICAS

Brazo: No posee; despiches: 2 interiores y 6 exteriores; bisagra: Sin especificar; burletes: Sin especificar.



Fecha publicación: